

**Caratteristiche:**

Diffusori a flusso elicoidale con getti regolabili.

**Costruzione:**

Acciaio verniciato bianco RAL 9010, deflettori in polipropilene nero RAL 9005.

**Impiego:**

A soffitto, in mandata e ripresa (senza deflettori).

Altezza di installazione: 2,5 - 4,1 m.

**Fissaggio:**

Fissaggio con viti laterali o a mezzo vite centrale su ponte di montaggio.

**Accessori:**

- Plenum in acciaio zincato standard o isolato, con o senza rete equalizzatrice, serranda di taratura e ponte di montaggio.

**Characteristics:**

Swirl diffusers with adjustable throws.

**Construction:**

RAL 9010 white painted steel, deflection blades are made of polypropylene RAL 9005 black.

**Utilization:**

For ceiling installation and for air intake (without deflectors) and delivery.

Installation height: 2,5 - 4,1 m.

**Fixing:**

Fixing by using lateral screws or central screw on mounting bridge.

**Accessories:**

- Galvanized steel plenum, standard or insulated, with or without equalizer sheet, calibration damper and mounting bridge.

**PREZZI / PRICES**

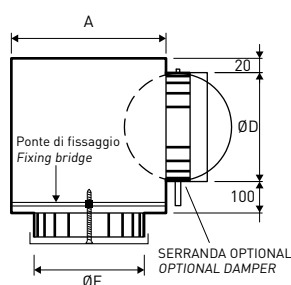
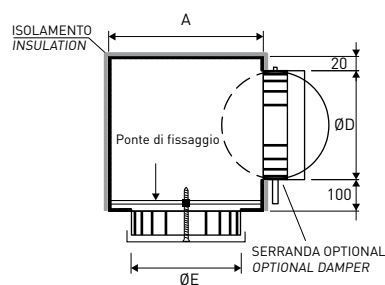
mm	Ø D	D	BQE-3 Q	BQE-3 R
mm	Ø D	D	€	€
* 300x8	298	295x295	-	-
* 400x16	398	395x395	-	-
* 500x16	498	495x495	-	-
* 600x16	598	595x595	-	-
625x16	623	620x620	-	-
* 500x24	498	495x495	-	-
* 600x24	598	595x595	-	-
625x24	623	620x620	-	-
* 600x48	598	595x595	-	-
625x54	623	620x620	-	-
800x72	798	795x795	-	-
825x72	823	820x820	-	-

**PREZZI / PRICES PLENUM**

AxB mm	Ø mm	€	€	€	€	€	Serranda Damper	Equalizzatore Equalizer	Ponte di fissaggio Fixing bridge
AxB mm	Ø mm	€	€	€	€	€	€	€	€
300	123	-	-	-	-	-	-	-	-
400	148	-	-	-	-	-	-	-	-
500	198	-	-	-	-	-	-	-	-
600	248	-	-	-	-	-	-	-	-
625	298	-	-	-	-	-	-	-	-
800	348	-	-	-	-	-	-	-	-
825	348	-	-	-	-	-	-	-	-

**PREZZI / PRICES PLENUM BQE-3 R**

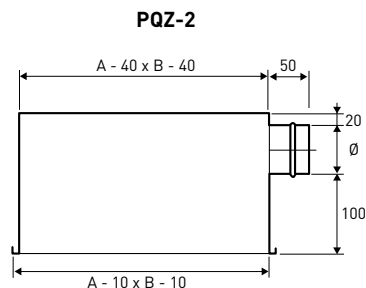
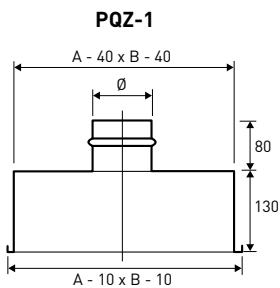
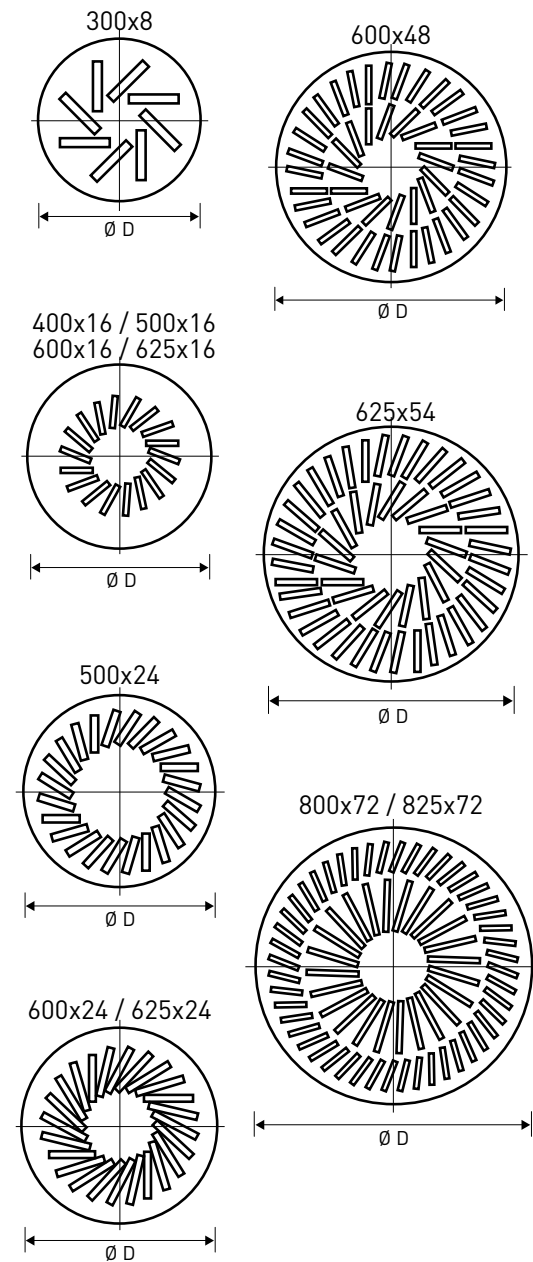
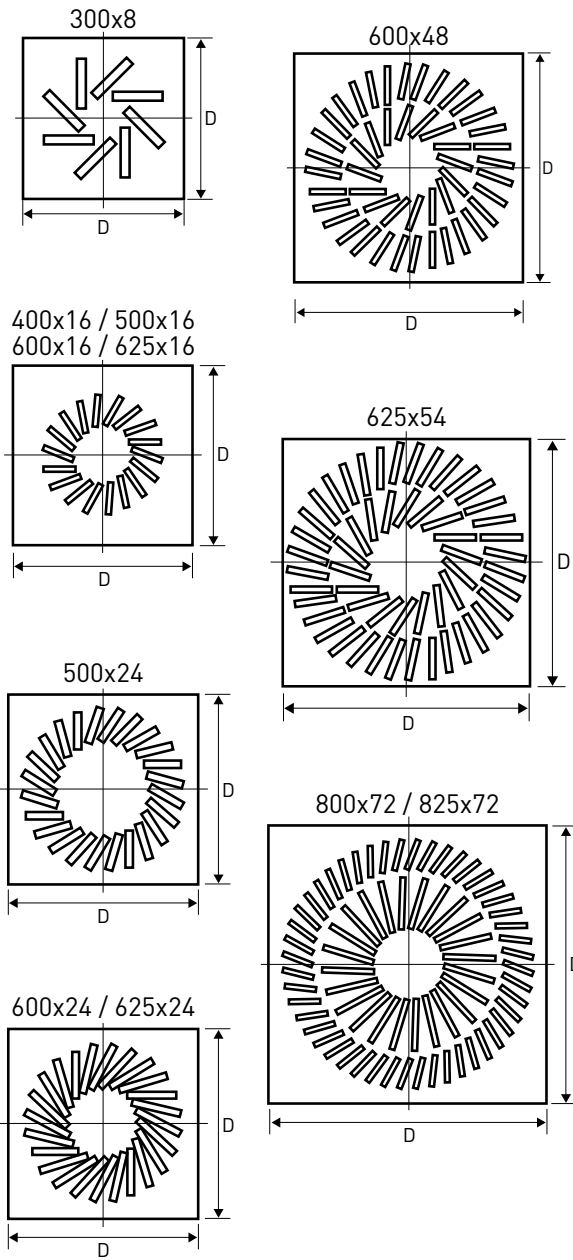
	PLENUM ZINCATO mm / GALVANIZED PLENUM mm			PDC	PDCI	Serranda Damper	Equalizzatore Equalizer	Ponte di fissaggio
	AxA	Ø D	Ø E					
mm	mm	mm	mm	€	€	€	€	€
298	400	123	290	-	-	-	-	-
398	500	148	390	-	-	-	-	-
498	600	198	490	-	-	-	-	-
598	700	248	590	-	-	-	-	-
623	700	298	615	-	-	-	-	-
798	900	348	790	-	-	-	-	-
823	900	348	815	-	-	-	-	-

**PLENUM PDC****PLENUM PDCI**

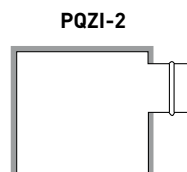
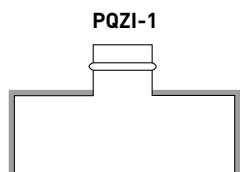
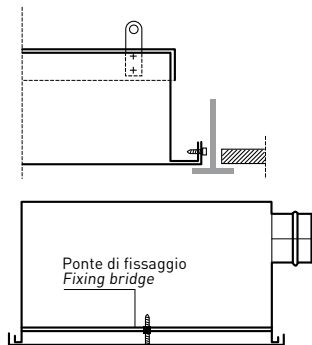
DISEGNI / DRAWINGS

**BQE-3 Q**

**BQE-3 R**

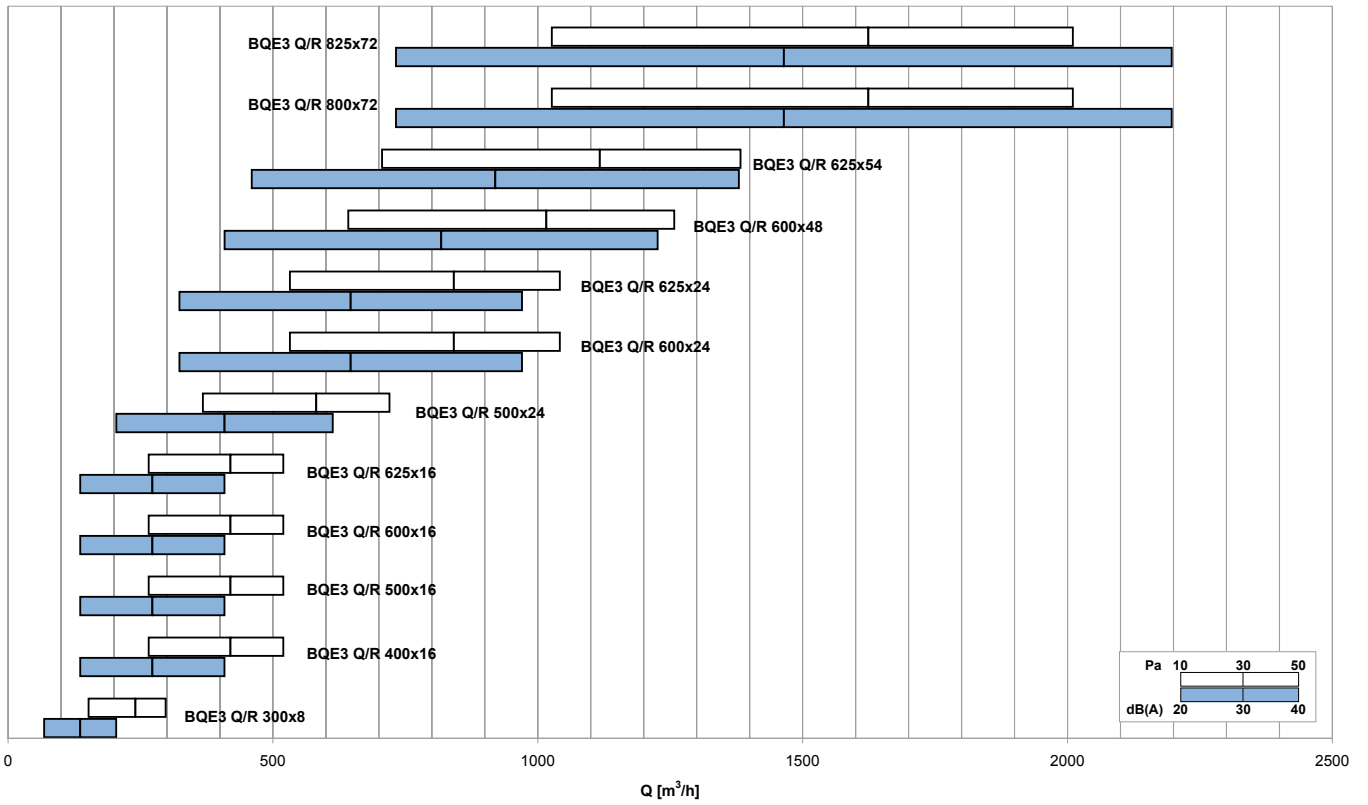


Particolare montaggio  
Assembly detail



Plenum isolato esternamente spessore 6 mm  
Plenum externally insulated thickness 6 mm

DIAGRAMMA SCELTA RAPIDA / QUICK SELECTION DIAGRAM



**TABELLA DI SELEZIONE / SELECTION TABLE**

Modello Model	A <sub>v</sub> [m <sup>2</sup> ]	Q [m <sup>3</sup> /h]		L <sub>wa</sub> [dB(A)]		X <sub>(0,20)</sub> [m]		Dp <sub>t</sub> [Pa]	
		min	max	min	max	min	max	min	max
<b>BQE3 Q/R 300x8</b>	0,0095	150	300	32	54	1,8	3,5	10	50
<b>BQE3 Q/R 400x16</b>	0,0189	270	520	30	48	2,2	4,3	10	50
<b>BQE3 Q/R 500x16</b>	0,0189	270	520	30	48	2,2	4,3	10	50
<b>BQE3 Q/R 600x16</b>	0,0189	270	520	30	48	2,2	4,3	10	50
<b>BQE3 Q/R 625x16</b>	0,0189	270	520	30	48	2,2	4,3	10	50
<b>BQE3 Q/R 500x24</b>	0,0284	370	720	28	45	2,5	4,9	10	50
<b>BQE3 Q/R 600x24</b>	0,0449	530	1040	26	42	2,9	5,6	10	50
<b>BQE3 Q/R 625x25</b>	0,0449	530	1040	26	42	2,9	5,6	10	50
<b>BQE3 Q/R 600x48</b>	0,0568	640	1260	26	41	3,1	6,1	10	50
<b>BQE3 Q/R 625x54</b>	0,0639	710	1380	25	40	3,2	6,3	10	50
<b>BQE3 Q/R 800x72</b>	0,1017	1030	2010	24	37	3,7	7,2	10	50
<b>BQE3 Q/R 825x72</b>	0,1017	1030	2010	24	37	3,7	7,2	10	50