

Ø5 P8

vuoto/pieno 35%
free area 35%

PREZZI / PRICES

Modello Model								
	BQF60-SMF con filtro / with filter	BQF60-SM	Filtro Filter	SC	PDZ-1	PDZI-1	PDZ-2	PDZI-2
	€	€	€	€	€	€	€	€
* 595x595 esterno cornice overall size	-	-	-	-	-	-	-	-

DESCRIZIONI:

BQF-SMF: Diffusore forellinato smontabile con filtro
BQF-SM: Diffusore forellinato smontabile senza filtro

DESCRIPTION:

BQF-SMF: Perforated face diffuser with removable core and with filter
BQF-SM: Perforated face diffuser with removable core without filter

Caratteristiche:

Diffusori quadri forellinati portafiltro, da controsoffitto dim. 595x595 esterno cornice.

Costruzione:

Telaio in alluminio, lamiera forata in acciaio verniciato bianco RAL 9010

Impiego:

A soffitto in ripresa.
Altezza di installazione:
2,5 - 4,0 m

Fissaggio:

Clips (viti frontali su richiesta).

Accessori:

- Plenum in acciaio zincato standard o isolato, con o senza rete equalizzatrice.

Characteristics:

Perforated face square diffusers predisposed for filter insertion, for false ceiling, 595x595 mm overall size.

Construction:

Frame in aluminium, perforated sheet steel painted white RAL 9010.

Utilization:

For ceiling installation for air return.
Installation height: 2,5 - 4,0 m

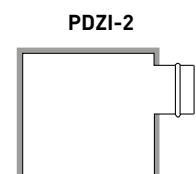
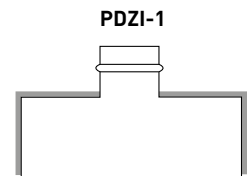
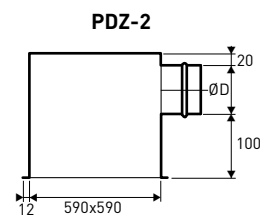
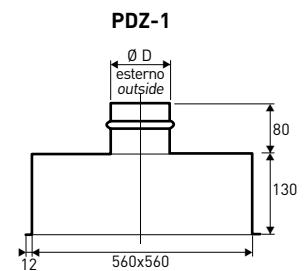
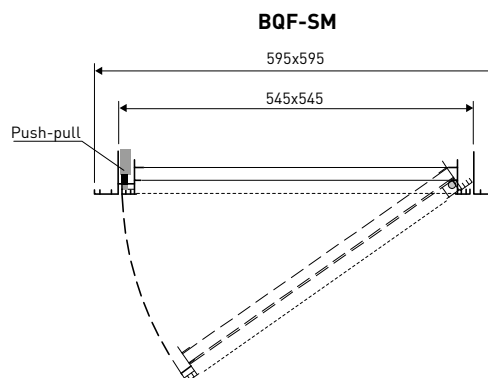
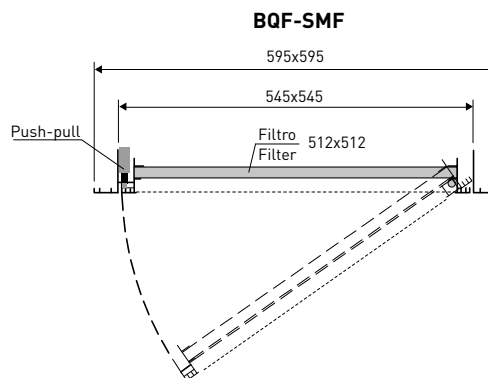
Fixing:

Clips (frontal screws on request).

Accessories:

- Galvanized steel plenum, standard or insulated, with or without equalizer sheet.

DISEGNI / DRAWINGS



Plenum isolato esternamente spessore 6 mm
Plenum externally insulated thickness 6 mm

DIAGRAMMA SCELTA RAPIDA / QUICK SELECTION DIAGRAM

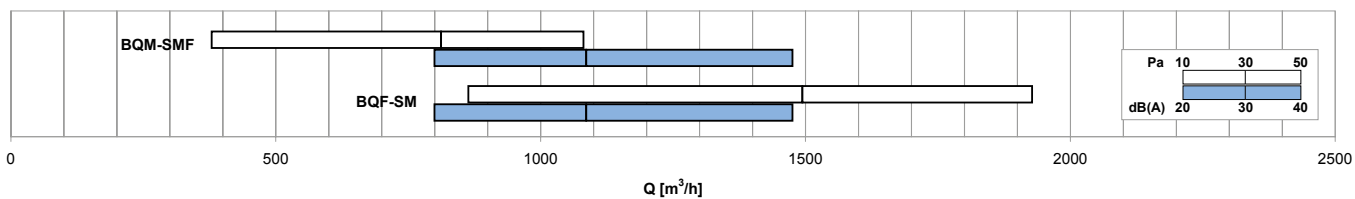


TABELLA DI SELEZIONE / SELECTION TABLE

Modello Model	A _v [m²]	Q [m³/h]		L _{wa} [dB(A)]		X _(0,25) -Y _(0,25) [m]		D _p [Pa]	
		min	max	min	max	min	max	min	max
BQF-SM	0,1431	800	1800	37	63	3,5	7,9	10	50
BQF-SMF	0,1431	380	1080	< 20	47	-	-	10	50

DISEGNI / DRAWINGS

